

概述

本文描述了智能热成像双目球型摄像机的安装、配置等相关内容。

符号约定

在本文中可能出现下列标志，它们所代表的含义如下表所示。

注意：表示有潜在风险... 警告：表示有中度或低度潜在危险... 窍门：表示能帮助您解决某个问题... 说明：表示正文的附加信息...

使用安全须知

安装维护人员要求

安装和维护人员必须具有从事CCTV系统安装、维修的资格证书或经历，并有从事相关工作（如高空作业等）的资格...

电源要求

- 严格遵守国家和行业应用下的各项电气安全规程。
请在设备运行之前检查供电电压是否正确。
请使用符合SELV（安全超低电压）要求的电源...

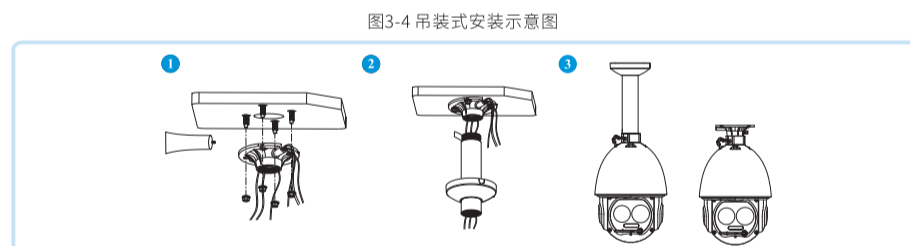
使用环境要求

- 请在允许的温度（小于95%RH）、海拔（低于3000m）范围内使用设备。
请勿在具有腐蚀性的环境中使用设备。
请勿在强振动的环境中使用设备...

注意：如果您需要在以上环境中使用，请您与销售人员进行联系，为您推荐符合环境要求的特殊型号或专门定制的设备...

3.3.2 吊装式安装

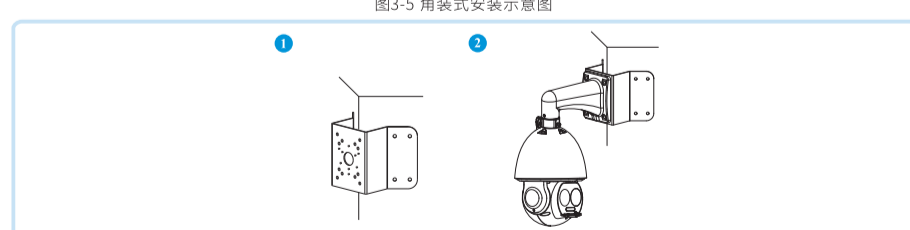
说明：吊架安装长度可调节范围为：标配200mm，可选400mm，只需更换连接杆即可。



- 步骤1 将设备固定到安装面上。
1. 拆分连接盘和连接杆，在安装面上打孔，敲入膨胀螺钉，用螺母固定，并打上玻璃胶密封防水...
2. 将线缆穿过连接杆，在连接杆上缠绕生料带，并将其固定到连接盘，如图3-4(2)所示...

注意：请务必安装保险扣，否则球机可能因固定不稳固造成事故！

3.3.3 角架式安装



- 步骤1 将设备固定到安装面上。
1. 拆分连接盘和连接杆，在安装面上打孔，敲入膨胀螺钉，用螺母固定，并打上玻璃胶密封防水...
2. 将快装接头放入壁挂支架，并用不锈钢螺钉固定...
3. 扣入保险扣，连接线缆，并用绝缘胶带做好防水事宜...

- 请勿将任何异物塞入设备，以免引起设备短路，造成设备损坏或人身伤害。
·请在运送设备时用出厂时的包装或同等品质的材料进行包装。
·请勿在运输及保管过程中重压、剧烈震动和湿泡等对产品造成的损坏...

操作与保养要求

- 请勿直接触碰设备热部件，以免烫伤。
·请勿拆卸设备，机内并无用户可自行维修的零件。
·建议清洁设备使用本设备，提高防腐效果，室外使用需符合防腐规范。
·请勿长时间直视强光镜头，初期应使用镜头盖去镜头表面的灰尘或污垢...

警告

- 请在设备登录后及时修改用户的默认密码，以免被人盗用。
·请使用生产厂家规定的配件或附件，并由专业人员进行安装和维护。
·请在使用激光设备时，避免设备表面受到激光的照射。
·请勿同时对该设备提供两种及以上供电方式...

关于本文档

- 产品请以实物为准，本文档仅供参考。
·本文档提供多个型号产品做参考，每个产品的具体操作不一而足，请用户根据实际产品自行对照操作。
·在不影响本文档中指导进行的操作，因而而造成任何损失由使用者自己承担。

1、开箱检查

拆开外包装时，请检查设备外观有无可见损坏，并确认物品与清单是否一致，具体清单请参见表1-1，实际配置请参照具体产品。

说明：为方便下次维护使用，请妥善保管产品原厂配件。

Table with 3 columns: 配件名称 (Accessories), 规格 (Specifications), 数量 (Quantity). Lists items like camera, power adapter, manual, etc.

如有损坏或丢失，请联系销售人员进行联系，为您推荐符合环境要求的特殊型号或专门定制的设备...

3.3.4 柱装式安装

说明：出厂默认配置5寸螺帽（适合φ80mm~130mm的圆柱），与柱（杆）装支架配合使用，直径可调节，调节范围为标配规格（有七种尺寸供客户选择）...

- 步骤1 将设备固定到安装柱子上。
1. 将安装柱与柱装支架固定到柱子上，并打上玻璃胶密封防水...
2. 将快装接头放入壁挂支架，并用不锈钢螺钉固定...

注意：请务必安装保险扣，否则球机可能因固定不稳固造成事故！

4、基础配置

首次登录设备时，需设置设备管理用户的密码（管理员用户名默认为admin）。

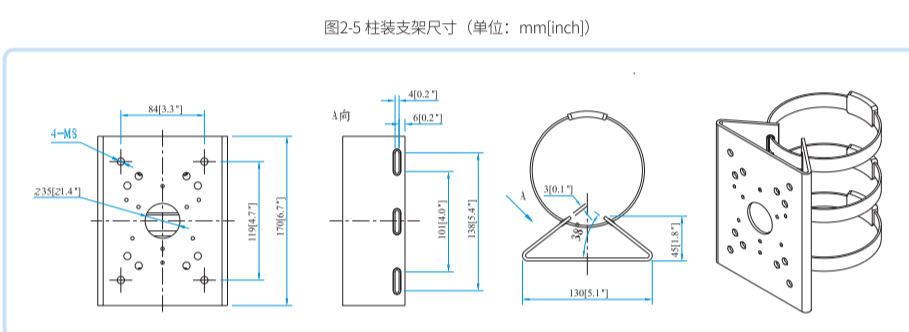
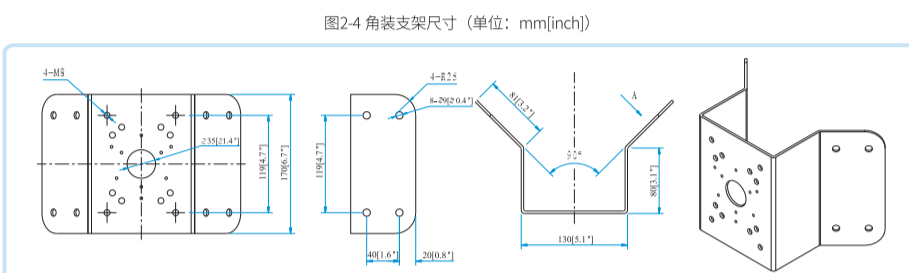
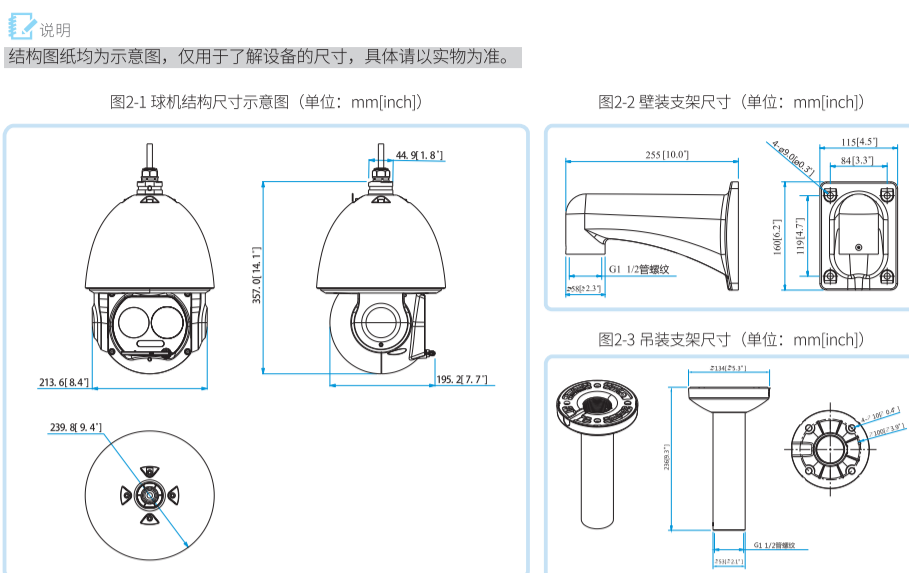
4.1 设备初始化

- 如果未初始化设备，则无法使用设备。
·为确保设备安全，完成密码初始化后请您妥善保管admin用户的密码，并定期修改。

图4-1 设备初始化：显示设备初始化界面，包括用户名、密码输入框，以及连接成功后的提示。

2、设备结构

2.1 结构尺寸



2.2 设备外接线缆

- 说明：随构图均为示意图，仅用于了解设备的尺寸，具体请以实物为准。
·不同设备的线缆结构可能不同，具体请以实物为准。

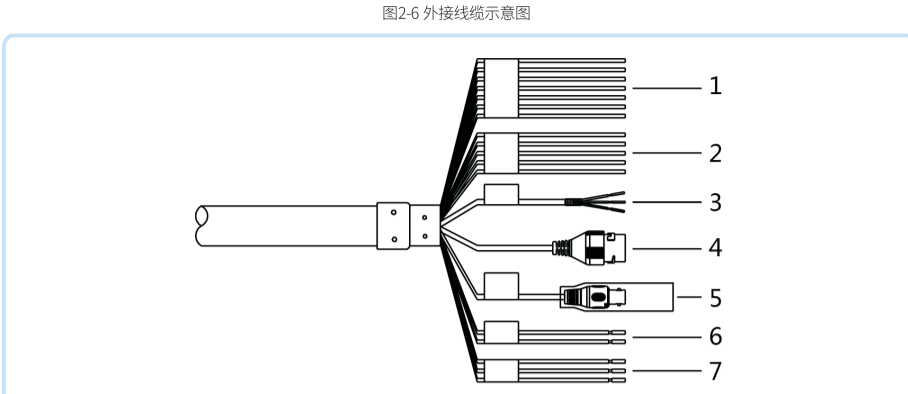


表2-1 外接线缆：Table with 4 columns: 序号 (Serial Number), 接口 (Interface), 接口名称 (Interface Name), 连接器 (Connector), 功能描述 (Function Description).

表2-2 I/O端口功能介绍：Table with 3 columns: 接口名称 (Interface Name), 线缆接口名称 (Cable Interface Name), 功能描述 (Function Description).

4.4 报警设置

- 说明：部分设备不支持报警功能，此内容不适用。
·连接线缆时，先断开电源。

- 报警输入、输出连接说明
步骤1 将报警输入设备连接到I/O端口的报警输入接口上。
步骤2 将报警输出设备连接到I/O端口的报警输出接口上...

图4-2 TCP/IP：显示TCP/IP配置界面，包括IP地址、子网掩码、网关等设置。

图4-4 报警设置示意图：显示报警设置界面，包括报警输入、报警输出等配置选项。

图4-5 报警输入示意图：显示报警输入接线示意图，包括报警输入、报警输出、报警输入接口等。

图4-6 报警输出示意图：显示报警输出接线示意图，包括报警输入、报警输出、报警输入接口等。

报警输入：输入信号悬空或者接地，设备可以采集到报警输入口的不同状态。其中输入信号接3.3V或者悬空，设备采集到逻辑“1”；输入信号接地，设备采集到逻辑“0”。

3、设备安装

3.1 安装前准备

3.1.1 核查安装空间及强度：确认安装地点有容纳本产品及其安装结构件的足够空间。
3.1.2 线缆的准备：选择所视视频线缆。

表3-1 视频线缆：Table with 3 columns: 国内型号 (Domestic Model), 国际型号 (International Model), 最大距离 (英尺/米) (Maximum Distance).

注意：请务必安装保险扣，否则球机可能因固定不稳固造成事故！

3.2 (可选) 安装SD卡及复位设备

·说明：当设备有SD卡槽且需要使用SD卡时，例如需要将录像保存本地时，请先安装SD卡插槽。
·安装SD卡时，请务必先关闭设备电源再操作。



- 步骤1 将SD卡插入到卡槽内，卡槽具有弹性，轻按SD卡即可嵌入。
步骤2 长按复位按钮4秒~5秒，可实现设备恢复出厂设置。
步骤3 安装SD卡及复位按钮后，请检查防水圈是否已正确安装到位...

3.3 安装步骤

双目球机支持壁挂、吊装、角装和柱装四种安装方式。
警告：安装过程中应避免设备、零件、工具等物体从高空掉落，以免砸到人员以及其他物体、损坏设备和丢失零件。

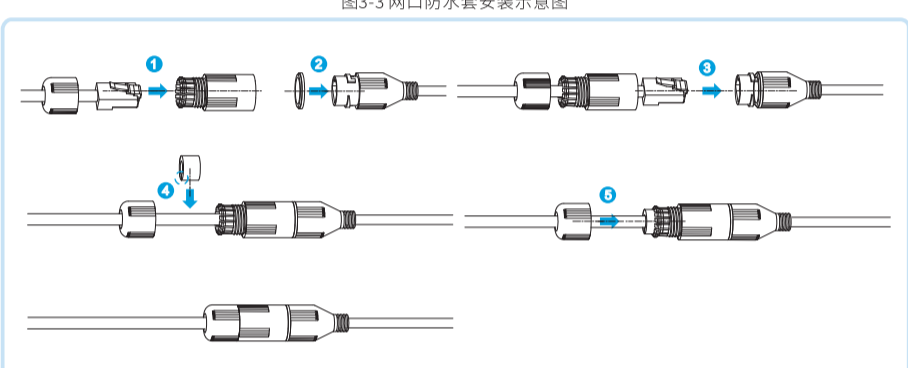


- 步骤1 将设备固定到墙壁上。
1. 在安装墙壁上打孔，固定膨胀螺钉，拧入六角螺帽，如图3-2(1)所示。
2. 将快装接头放入壁挂支架，并用不锈钢螺钉固定...

注意：请务必安装保险扣，否则球机可能因固定不稳固造成事故！

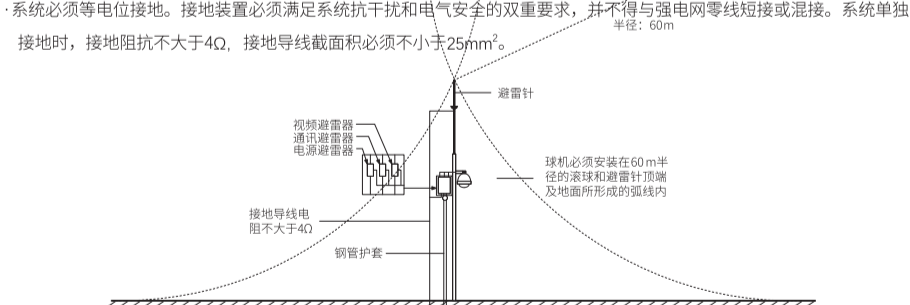
- 步骤2 将设备的外接线缆按照使用需求插好。
1. 把设备每根线缆对应的电源、视频输出、RS485控制线、报警输入输出等接口根据需求连接好...

- 步骤3 (可选) 安装网口防水套。
1. 将网口防水套对准网口，将防水套插入网口，并拧紧。
2. 将网口防水套对准网口，将防水套插入网口，并拧紧...



附录1 防雷击浪涌

本产品采用TVS极板防雷技术，可以有效防止6000V以下的瞬态感应雷击等各類脉冲信号对设备造成的损坏。
·信号传输线必须与高压设备或高压电网之间保持至少50米的距离。
·室外布线尽量选择避雷管下走线。

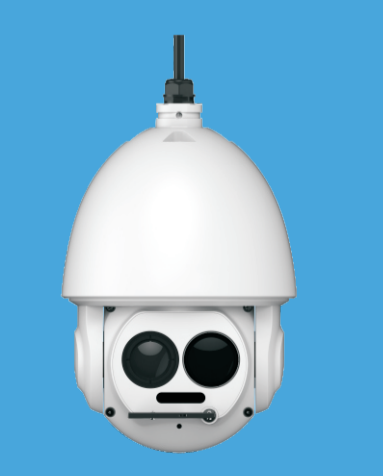


感谢您购买本产品，此卡为您的免费保修凭证。
保修说明：保修卡适用您购买的本公司系列产品。
1. 凡保修期内，由于本产品自身引起的故障，请与本公司售后服务联系。

Table with 2 columns: 产品名称 (Product Name), 产品序号 (Product No.), 通讯地址 (Communication Address), 电话 (Phone), 经销商 (Distributor), 电 话 (Phone), 购买日期 (Purchase Date), 用户名 (Username), 联系人 (Contact Person), 邮 编 (Post Code), 传 真 (Fax), 联系人 (Contact Person).

智能热成像双目球型摄像机

快速操作手册 V1.0.0



终身质保 免费保修期：壹年

产品保修卡